

## Berkel Schwungrad Aufschnittmaschine 1898

Heutzutage ist die **B3** ein sehr begehrtes Modell mit kompakten Abmessungen designt, um sie **zu Hause in Ihrer Küche zu benutzen**, oder sie auf ihrer Säule als Blickfang im Wohn- oder Esszimmer zu präsentieren.

**Die handbetriebene B3 Aufschnittmaschine** wird von all denen sehr geschätzt, die den kultivierten Luxus lieben, von denen, die exzellente Küche schätzen und von denen die wissen, dass die Zubereitung und besonders **das perfekte Schneiden von Produkten fundamental wichtig sind, um die Qualität des geschnittenen Produktes zu erhalten und zu verstärken.**

Die letzten Arbeitsschritte sollten nicht die erhebliche Arbeit und Mühe ruinieren, die zur Herstellung eines wirklich guten Schinkens oder anderer Fleischprodukte aufgewendet wird.



**Die handbetriebenen Schneidemaschinen** sind die Einzigen, die das geschnittene Produkt noch verbessern können, da sie, dank der niedrigen Messerdrehzahl, **das im Schneidgut enthaltene Fett nicht überhitzen.** Durch die **konkave Form** des Messers arbeitet es wie eine Rasierklinge, schont das Schneidgut an der Schnittstelle und vermeidet so Geschmacks- oder Geruchsveränderungen, die durch die Reibung bei hoher Messerdrehzahl hervorgerufen werden können.



**Die handbetriebene Berkel B3 Schneidemaschine** ist handgefertigt und stolz werden immer noch die Techniken benutzt, die von Generation zu Generation weitergegeben worden sind. Es gibt heutzutage nicht mehr viele Leute, die diese Techniken anwenden können. Jedes Stück ist einzigartig und verlangt zur Herstellung erhebliches handwerkliches Können.

Jeder, der eine Berkel besitzt zeigt klar und eindeutig seine Liebe zum Detail, den Wunsch Zeit seiner Leidenschaft zu widmen, Essen ist für ihn ein echter Moment des Genusses, ein sinnliches Erlebnis alte und neue Geschmäcker zu entdecken; echter Luxus ist nicht nur der Besitz eines Gegenstandes sondern auch die Kunst, sich an ihm zu erfreuen ... bisweilen ist dieses kleine bisschen Extra genau das, was wirklich zählt.

**ACHTUNG: auf Grund der begrenzten Produktionskapazität und der hohen Nachfrage kann es sein, dass wir Sie auf unsere Warteliste setzen müssen.**

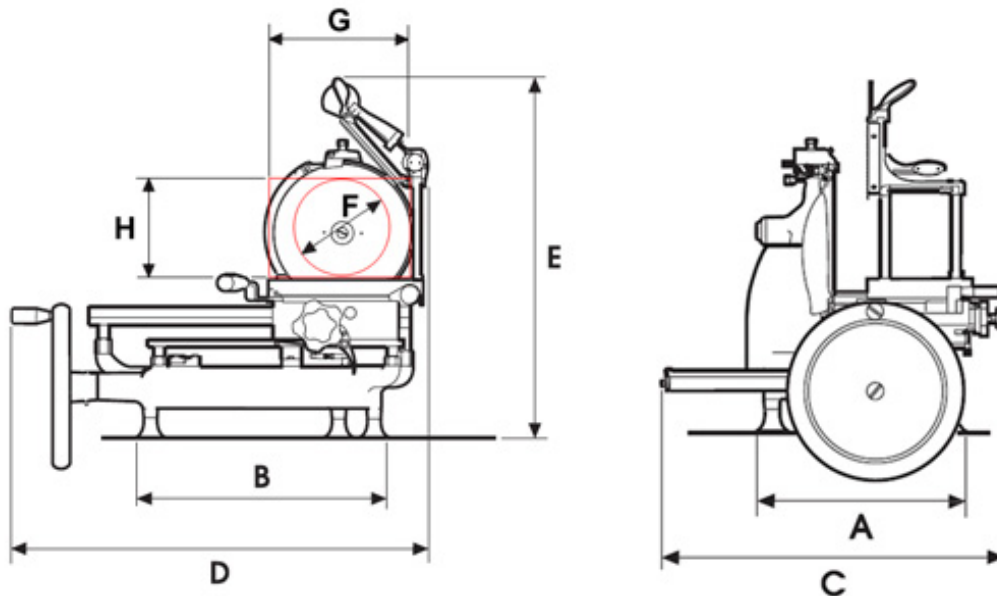


**Optional:**

Kundenspezifisches Namensschild in Bronze



## Schwungrad Schneidmaschine B3 Abmessungen und technische Daten

**Schaubild Abmessungen**

**Abmessungen**

Modelle	B3	B3 EXCLUSIVE
A mm	340 mm	340 mm
B mm	400 mm	400 mm
C mm	600 mm	600 mm
D mm	720 mm	720 mm
E mm	740 mm	740 mm
F mm	190 mm	190 mm
G mm	230 mm	230 mm
H mm	190 mm	190 mm

**Technische Daten**

Modelle	B3	B3 EXCLUSIVE
Schneidleistung (rund)	190 mm	190 mm
Schneidleistung (eckig)	230 x 190 H mm	230 x 190 H mm
Maximale Schnittdicke	2 mm	2 mm
Messerdurchmesser	300 mm	300 mm
Außenabmessungen	760 x 600 x 580 H mm	760 x 600 x 580 H mm
Gewicht	45 Kg	45 Kg

**Optionen:**

Säule

 Kundenspezifisches  
Namensschild in Bronze

**Versanddaten**

Modell	Verpackungsmaße			Brutto Gewicht
	Länge	Breite	Höhe	
B3	74 cm	80 cm	100 cm	56 kg
B3 EXCLUSIVE	74 cm	80 cm	100 cm	56 kg
Säule	74 cm	80 cm	95 cm	76 kg